

ТСП-1088-ОК-АС
ТСМ-1088-ОК-АС

ТЕРМОМЕТРЫ СОПРОТИВЛЕНИЯ ДЛЯ АТОМНЫХ СТАНЦИЙ

NEW

Технические характеристики

Термометры сопротивления ТСП-1088-ОК-АС, ТСМ-1088-ОК-АС изготавливаются с одним или двумя чувствительными элементами (ЧЭ) из платиновой (ТСП) или медной (ТСМ) проволоки, помещенными в защитную арматуру из коррозионностойкой стали.

Внутри защитного чехла термометров ТСП-1088-ОК-АС, ТСМ-1088-ОК-АС размещен дополнительный канал, выполненный из стальной капиллярной трубки, предназначенный для установки внутри него образцового кабельного термометра сопротивления диаметром до 1,6мм, позволяющего измерять температуру рабочего конца монтажной части в месте размещения ЧЭ во время поверки калибровки термометров без демонтажа их с объекта. Дополнительный канал заглушен со стороны рабочего конца, со стороны головки открытый канал закрыт резьбовой металлической пробкой, исключающей загрязнение внутренней полоски канала и позволяющей после ее откручивания ввести образцовый термометр в канал.



• НСХ по ГОСТ Р 8.625-2006: ТСП-1088-ОК-АС рис. 1 - 3 ТСМ-1088-ОК-АС рис. 1 - 3	46П, 50П, 100П, Pt100 50М, 100М
• Диапазон измеряемых температур, °С ТСП-1088-ОК-АС по рис. 1 - 3 ТСМ-1088-ОК-АС по рис. 1 - 3	От минус 50 до 450 От минус 50 до 150
• Класс допуска по ГОСТ Р 8.625-2006: ТСП-1088-ОК-АС рис. 1 - 3 ТСМ-1088-ОК-АС рис. 1 - 3	А, В, С В, С
• Класс безопасности по НП-001-97 ТСП-1088-ОК-АС, ТСМ-1088-ОК-АС по рис. 1 - 3	2Н, 2НУ, 3Н, 3НУ, 4
• Время термической реакции для исполнений, в зависимости от модификации, конструктивного исполнения и конструкции рабочего спая, с, не более: ТСП(ТСМ)-1088-АС: по рис. 1, 2 по рис. 3	40 20
• Рабочее давление измеряемой среды, Ру, МПа: ТСП(ТСМ)-1088-АС: по рис. 1 по рис. 2, 3	0,25 3,6
• Рабочие параметры окружающей среды: диапазон температур, °С абсолютное давление относительная влажность при температуре до 35°С	От минус 45 до 60 атмосферное до 98%
• Защищенность от воды и пыли по ГОСТ 14254-96: ТСП-1088-ОК-АС, ТСМ-1088-ОК-АС по рис. 1 - 3	IP67
• Категория сейсмостойкости по НП 031-01	1
• Материал защитной арматуры по ГОСТ 5632-72	08Х18Н10Т
• Материал головки по ГОСТ 5632-72	12Х18Н10Т
• Установленный срок службы, лет	10

ТЕРМОМЕТРЫ СОПРОТИВЛЕНИЯ ДЛЯ АТОМНЫХ СТАНЦИЙ

ТСП-1088-ОК-АС ТСМ-1088-ОК-АС

Термометры сопротивления удовлетворяют повышенным требованиям к приборам для АЭС по следующим внешним воздействиям:

- ударные (ускорение 3g) и вибрационные (ускорение 2g при частоте до 120 Гц) нагрузки;
- сейсмические воздействия уровня МРЗ интенсивностью 9 баллов по шкале MSK-64.

Термометры сопротивления могут устанавливаться на объекте с использованием установочных изделий (защитных гильз, бобышек и передвижных штуцеров), выпускаемых по техническим условиям ТУ 4211-106-12150638-2009.

Таблица исполнений

Рис.	Размеры, мм				НСХ	Кол. ЧЭ	Схема соедин.
	L	D	D1	S			
1	250 - 2500	—	—	—	46П, 50П, 100П, Pt100	1	3, 4
	250 - 630					1, 2	2
	250 - 2500				50М, 100М	1	3, 4
	250 - 630					2	
2, 3	80 - 2500	M27x2	24	32	46П, 50П, 100П, Pt100,	1	3, 4
	80 - 500					1, 2	2
	80 - 2500				50М, 100М	1	3, 4
	80 - 250					2	

Для термометров сопротивления класса А и выше не допускается использование двухпроводной схемы.

Длина монтажной части L выбирается из ряда 80, 100, 120, 160 мм. Свыше 160 мм и до 250 мм – из ряда Ra 10 ГОСТ 6636. По заявке заказчика допускается поставка термометров сопротивления с любой промежуточной длиной монтажной части. По согласованию с изготовителем допускается поставка термопреобразователей с защитной арматурой из других материалов, не указанных в таблице.

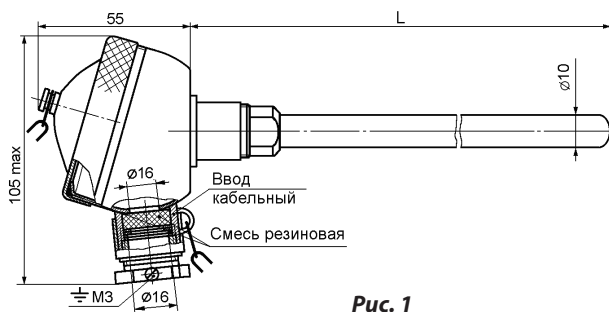


Рис. 1

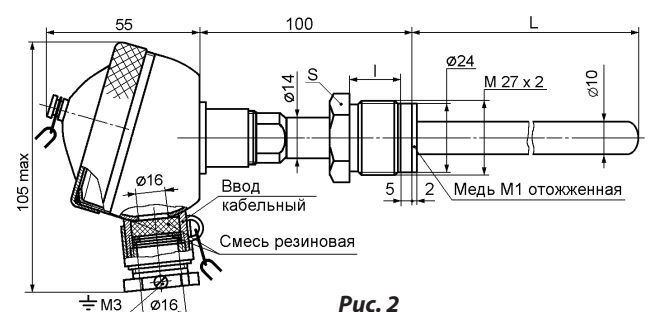


Рис. 2

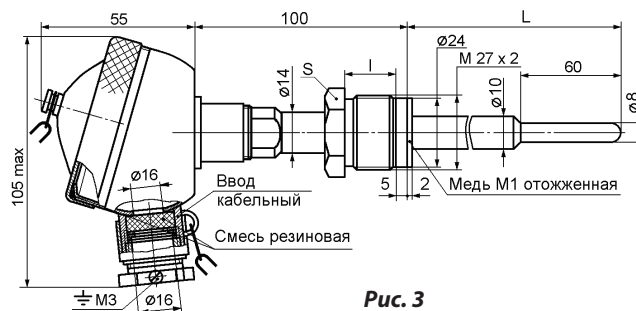


Рис. 3

ТСП-1088-ОК-АС
ТСМ-1088-ОК-АС

ТЕРМОМЕТРЫ СОПРОТИВЛЕНИЯ
ДЛЯ АТОМНЫХ СТАНЦИЙ

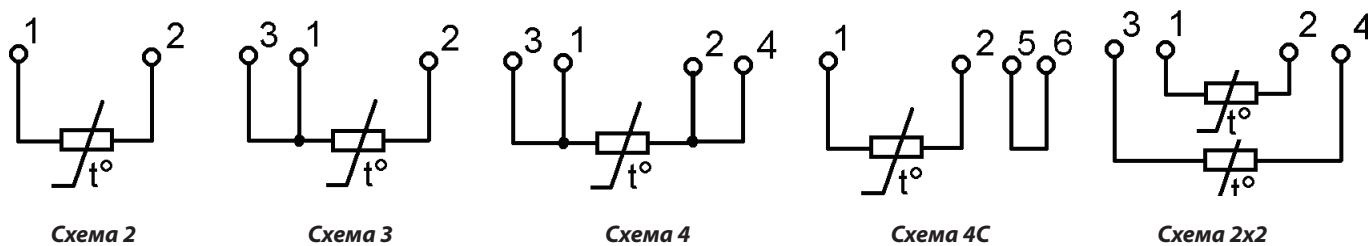
При заказе и записи в технической документации необходимо указать:

- наименование термопреобразователя (термометр сопротивления);
- модификацию термометра сопротивления (ТСП-1088-ОК-АС, ТСМ-1088-ОК-АС);
- номер рисунка;
- НСХ преобразования (46П, 50П, 100П, Pt100, 50М, 100М);
- класс допуска (А, В или С);
- схему соединения выводных проводников (2, 3, 4, 4С или 2х2);
- класс безопасности;
- длину L монтажной части защитной арматуры;
- обозначение технических условий.

Примечание: При указании НСХ термометров сопротивления с двумя чувствительными элементами запись следует указать по типу: 2х50П, 2хPt100 и т.д., один не указывается.

Для термометров сопротивления платиновых (ТСП) схема соединений 2 применяется с длиной монтажной части L до 500мм.

Схемы электрические соединений термометров сопротивления по ГОСТ Р 8.625-2006:



а) термометр сопротивления ТСП-1088-ОК-АС, исполнение по рисунку 1, с НСХ 50П класс допуска А, схема соединений выводных проводников 3, класс безопасности 2Н, длина монтажной части L = 250мм, диаметр монтажной части d=10,0мм:

«Термометр сопротивления ТСП-1088-ОК-АС рис. 1 50П кл.А сх3 2Н L=250мм d=10,0мм ТУ 4211-106-12150638-2009»;

б) термометр сопротивления ТСП-1088-АС, исполнение по рисунку 3, с НСХ 50П, класс допуска В, с двумя чувствительными элементами, с двухпроводной схемой соединения выводных проводников, класс безопасности 3Н, длина монтажной части L = 320мм, диаметр монтажной части d=8,0мм:

«Термометр сопротивления ТСП-1088-АС рис. 3 2х50П кл.В 3Н L=320мм d=8,0мм ТУ 4211-106-12150638-2009».